

Secador de cabello

- Secador de cabello profesional tipo pistola por aire caliente.
- Interruptor ON/OFF de conjunto.
- Dos velocidades y pulsador de seguridad de presión continua.
- Adecuado para hoteles



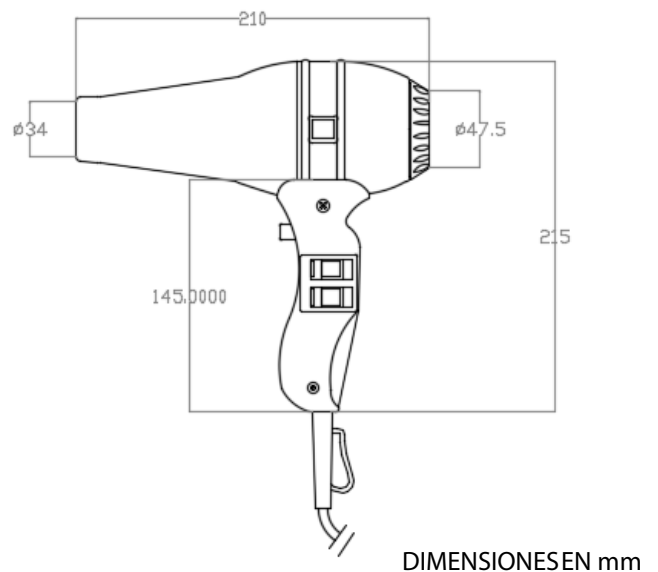
COMPONENTES Y CARACTERÍSTICAS TÉCNICAS

- Soporte y pistola fabricados en ABS cromado.
- Dimensiones 215 alto x 210 ancho x 93 fondo (mm).
- Cable pistola soporte tipo cordón espiral de longitud 1000mm.
- Peso: 0,9kg
- Voltaje: 220- 240V ~ 50/60Hz.
- Potencia: 1800 W (máx.)-900 W (min.).
- Consumo eléctrico: 7.8 A.
- Aislamiento eléctrico: Clase II. Índice de protección: IP20.
- Velocidad del aire: 72m/h
- Caudal del aire: 1450 l/min.
- Presión sonora: 66dBA
- Temperatura salida del aire a 10 cm de ambiente de 20° C: 63°C.

TEXTO SUGERIDO PARA PRESCRIPCIÓN

Secador de cabello profesional tipo pistola NOFER, por aire caliente para adosar a pared. Equipada con selectores para ajustar caudal y temperatura de aire. Potencia total 1800 W. Dimensiones 215 alto x 210 ancho x 93 fondo (mm).

ESQUEMA DIMENSIONAL



DICOHOTEL
 Industria, 30 - P.I. La Quintana
 08504 - Sant Julià de Vilatorrada (Barcelona)
 Tel +34 938 869 318
 info@dicohotel.com | www.dicohotel.com

DICOHOTEL